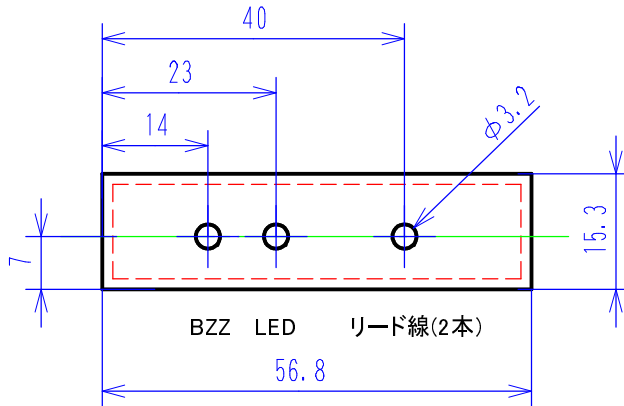
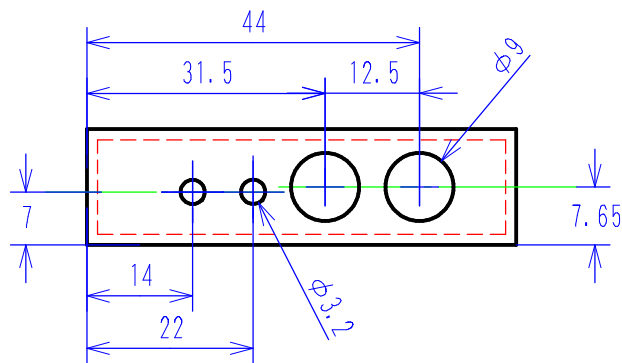


■マイコン型導通チェッカー パネル加工図
(基板側から見た所)

※リード線出し (ミノムシ・クリップ仕様)



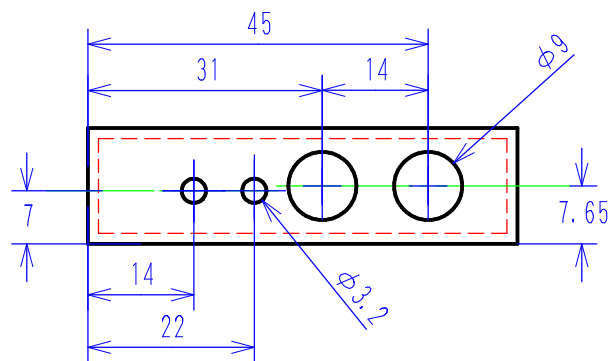
※サトーパーツ TJ-563 バナナジャック



BZZ LED (赤) (黒)

注: LEDの足がバナナジャック固定用の
ワッシャとナットに当たらないよう、
LED穴をプザー側に寄せる。

※マル信無線電機 MK-628 バナナジャック



BZZ LED (赤) (黒)

注: LEDの足がバナナジャック固定用の
ワッシャとナットに当たらないよう、
LED穴をプザー側に寄せる。